

ЗОРАН А. ЖИВАНОВИЋ



**PI МЕТАЛ-ДЕТЕКТОР
PULSE STAR II PRO
БЕЗ ТАЈНИ**



Ова књига је комерцијални пројекат. Због тога је већина страна овог дигиталног примерка књиге - суспендована.

Овај дигитални примерак књиге у PDF формату служи само у информативне сврхе.

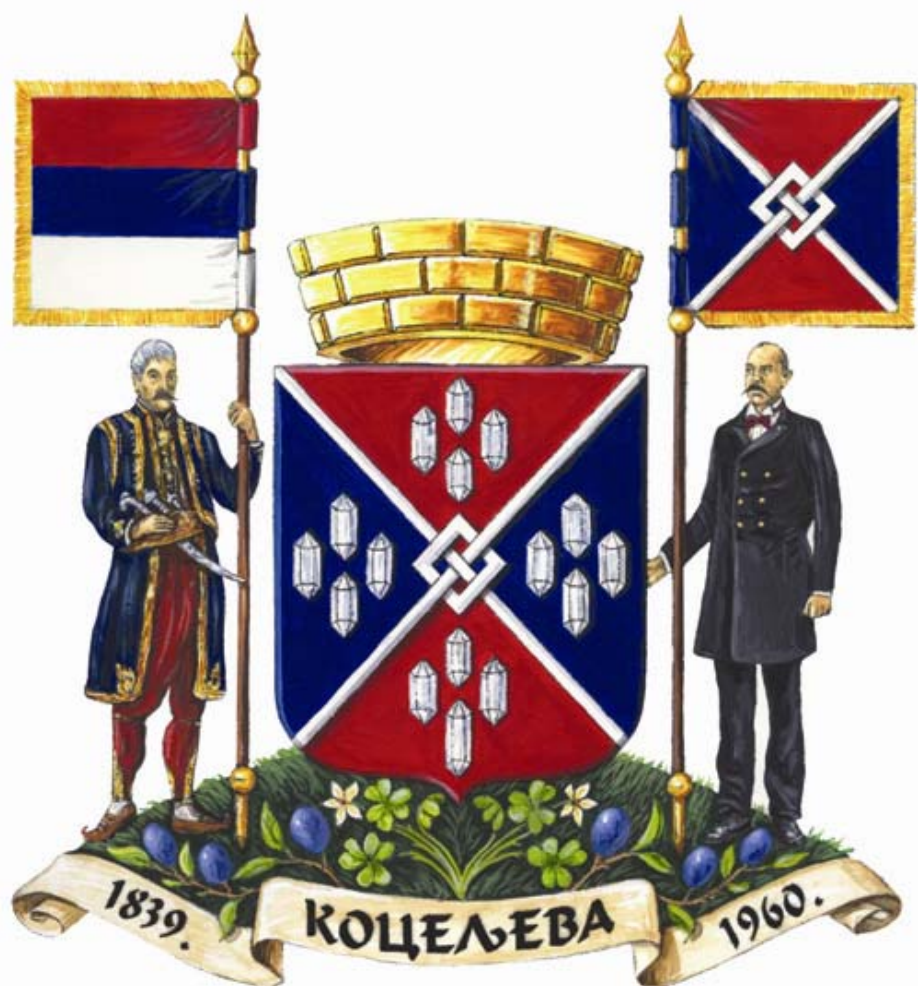
Ако желите да купите штампани примерак ове књиге, то можете урадити ако позовете број телефона:

063/84-17-822

Цена књиге је 50 евра.

Аутор





Зоран А. Живановић

**PI МЕТАЛ-ДЕТЕКТОР
PULSE STAR II PRO
БЕЗ ТАЈНИ**

Коцељева, 2016.

УПОЗОРЕЊЕ !!!

Ако из медицинских разлога имате у себи уграђен било какав електрични апарат - Ви из личних безбедносних разлога не бисте смели да рукујете са метал-детектором PULSE STAR II PRO, или са било којим сличним пулс-индукционим метал-детектором !!!

Издавач:

Самостално ауторско издање;

Аутор:

дипл. археолог **Зоран А. Живановић**, виши кустос;

Лектор и коректор:

дипл. економиста **Јелена Живановић**, професор

Компјутерска припрема за штампу и дизајн:

дипл. археолог **Зоран А. Живановић**, виши кустос;

Штампа:

Internal print Home;

Тираж: 100

ISBN 978-86-906301-3-4

Copyright 2016. © Zoran A. Živanović

Коцељева, 2016.

Уместо предговора

Поштовани читаоче!

Ова стручна књига заштићена је Законом о ауторским правима Републике Србије,¹ па је на основу тог закона аутор ове књиге сва ауторска права везана за ову књигу задржао за себе.

Сходно томе, без изричите дозволе њеног аутора, забрањено је ову књигу копирати (како у деловима, тако и у целисти), дигитализовати је и дистрибуирати трећим лицима у форми папирне копије или је дигитализовану постављати на интернет за слободно или комерцијално преузимање (download).

Како би се на било који начин предупредиле овакве или сличне злоупотребе, неопходно је знати следеће:

- Сваки примерак ове стручне књиге посебно је нумерисан јединственим редним бројем;
- Сваки нумерисани примерак књиге испоручује се на адресу купца која ће остати позната само аутору ове књиге и биће аутоматски повезана са нумерацијом испоручене књиге;
- У случају злоупотребе (недозвољеног копирања и дистрибуције), аутор ће на основу нумерације веома лако и једноставно утврдити ко је од купаца извршио злоупотребу;
- На основу тако утврђеног стања, аутор ће таквог несавесног купца процесуирати суду за повреду ауторских права.

¹ Службени гласник Републике Србије, Број 104/2009; 99/2011 и 119/2012.

Због свега наведеног, аутор Вас моли да Ваш примерак ове стручне књиге не дајете нити позајмљујете било коме ко је може копирати и тиме довести Вас лично у позицију да одговарате на суду за повреду ауторских права.

Ви сте, наравно, слободни да свој примерак књиге неограничено користите за своје потребе.

Такође, свој примерак књиге слободни сте да отуђите из сопственог власништва када год и како год то пожелите, али, уз обавезу да аутору ове књиге писмено доставите име, презиме и адресу новог власника књиге како бисте са себе скинули одговорност у случају њене даље злоупотребе.

Вама као савесном власнику ове књиге не би требало (надам се), да сметају наведене мере предострожност у циљу заштите интелектуалних права њеног аутора и због тога Вам је он веома много захвалан.



Аутор

УВОДНА РЕЧ

Поштоване и драге колеге!

Док је у археолошкој пракси развијеног света детектор метала одавно (деценијама) увршћен у обавезан теренски алат сваке озбиљније археолошке екипе, у српској археолошкој пракси његова употреба је спорадична из разлога који су више него неоправдани. Навешћу само најкарактеристичније:

- Употреба и коришћење једног таквог инструмента током систематских археолошких ископавања методолошки јесте беспредметна и несврсисходна;
- Његова употреба нема методолошког смисла током било каквих озбиљнијих археолошких истраживања;
- Прескуп је! Та средства буџет нашег пројекта не може да оправда;
- Ко ће и за ту справу још да обезбеђује батерије, итд, итд...

Међутим, постоје и веома банални и прозаични разлози који (заправо) најбоље и одсликавају тренутно стање у српској археологији по питању коришћења ових апарата, као на пример:

- Та справа је незаконита. За њено коришћење потребне су силне дозволе. Ко ће још имати живаца са тиме да се „бакће“, и шта тиме добијамо?
- Нисам луд/а да то користим па де ме оптуже како се бавим пљачком културно-историјског наслеђа;
- Ја не желим да ме због коришћења метал-детектора колеге неоправдано и злонамерно повежу са пљачкашима... итд.

Са друге стране, већ деценијама пљачкаши у Србији уз помоћ метал-детектора (свих врста и произвођача), систематски и веома успешно пљачкају културно-историјско наслеђе наше земље. И нико због тога не одговара, нити је одговарао, бар не озбиљно.²

² Покушај српске археологије да сагледа размеру наведеног проблема везаног за пљачкање предмета њеног истраживања видети у следећој стручној литератури: Lj. Milosavljević, *Neovlašćena iskopavanja pokretnih kulturnih dobara*, U: Zbornik radova: “*The Strategic Role of the Danube and its Tributaries in Cross-border and Regional Cooperation*“, (Multimedial CD-ROM - ISBN: 978-86-82825-13-5), Editors: Edita Stojić-Karanović, Dragan Stojović, 20. Konferencija “*Dunav – reka saradnje*”, Beograd, 2010., доступно на линку:

<http://danube-cooperation.com/danubius/2011/01/31/neovlascena-iskopavanja-pokretnih-kulturnih-dobara/#rf16-91>, (задњи пут отворан 24. XII 2015.); Lj. Milosavljević, *Baština i kriminal – Seljak kao nadriarheolog*, Etnoantropološki problemi, (E-monografije), Knjiga prva, (ISBN 978-86-86563-74-3), Odeljenje za etnologiju i antropologiju Filozofskog fakulteta u Beogradu, Beograd, 2010., доступно у дигиталном PDF формату на линку: <http://www.anthroserbia.org/Content/PDF/Publications/62221e5bec3e43f7814671cdod18d6e1.pdf>, (задњи пут отворан 24. XII 2015.).

Најновија актуелизација наведене проблематике била је и предмет посебне сесије на 37-ој скупштини Српског археолошког друштва. Видети: Група аутора, *Уништавање археолошке баштине у Србији*, У: *Саопштење са скупа*, (Програм, извештаји и апстракт) - XXXVII Скупштина и годишњи скуп Српског археолошког друштва у Крагујевцу, 9-11. октобар 2014. године, (ISBN 978-86-80094-00-7), Српско археолошко друштво, Београд и Завод за заштиту споменика културе Крагујевац, Крагујевац, 2014., с. 81- 93, такође, доступно и у дигиталном PDF формату на линку:

https://www.academia.edu/8656727/XXXVII_Godišnja_skupština_i_skup_Srpskog_arheološkog_društva (задњи пут отворан 24. XII 2015. уз обавезну регистрацију на порталу www.academia.edu, или логовање преко Facebook налога).

Закон и систем су ту, на очиглед свих нас – немоћни. Археолошка струка заиста нема прави и ефикасан одговор на ову врсту пљачке предмета свога истраживања и проучавања, изузев декларативних законских санкција на које се пљачкаши не базирају превише зато што судски систем у Србији не препознаје ову врсту пљачке као алармантно драматичну и економски проблематичну у односу на све економске проблеме у којима се Србија налази деценијама уназад. Последица таквог става јесте да виновници оваквих недела (и када се лише слободе и процесуирају), по правилу прођу само са благим или никаквим судским казнама.

Због таквог стања ствари (за које српска археолошка струка јесте понајмање крива), међу српским археолозима постоји одбојност према овој врсти методолошког средства које је од стране пљачкаша злоупотребљавано деценијама уназад.

Одатле потиче горе-поменута група баналних разлога због којих поједини археолози избегавају на било који начин да имају било каквих додира са детекторима метала у својим теренским истраживањима. Посматрано са етичког аспекта - такав њихов став је и разумљив, али, наравно, није и оправдавајући, зато што се све на овом „белом“ свету да употребити и злоупотребити. За коју ће се опцију неко одлучити, зависи само од његовог личног етичког и професионалног става. Из тих и таквих етичких и професионалних разлога, оправдано се претпоставља да археолог неће (не сме - нити би требало), ни на који начин да злоупотреби једно овакво методолошко средство (као што је метал-детектор), зато што би тиме највше штете нанео управо

својој професији и себи самоме. То је бар јасно с обзиром да је тешко замислити како (рецимо) један банкар пљачка своју банку, или трговац своју продавницу, или доктор своју оридинацију (мада, увек има изузетака за које се може, са чувеног филозофског аспекта, рећи да само потврђују наведено правило).

Дакле, из наведених етичких разлога не би требало да буде никакве моралне дилеме или препреке о употреби детектора метала у свим теренским археолошким истраживањима, зато што њиховим коришћењем струка може да буде само на добитку.

Могућности примене метал-детектора у теренским археолошким истраживањима су вишеструке,³ а оправданост његовог коришћења у археолошким истраживањима доказана је на великом броју локалитета, по највише у свету, али и током појединих археолошких истраживања у Србији. Када је у питању Србија, навешћу само један од најпознатијих примера. Наиме, захваљујући коришћењу (од стране аутора ових редова), метал-детектора Minelab GP Extreme током систематских археолошких ископавања локалитета Жидовар код Вршца, успешно је 9. септембра 2001. године благовремено детектована, лоцирана и безбедно (у сваком смислу), ископана у оквиру истраживане археолошке сонде - остава сребрног келтског (скордистичког) накита из првог века пре Христа. Да та (ни на који

³ О томе детаљније видети у: З. А. Живановић, *Могућности примене метал-детектора у теренским археолошким истраживањима*, У: *Гласник САД*, Број 12, Српско археолошко друштво, Београд, 1996., с. 239-243.

начин очекивана), остава није на време детектована (на основу чега су и предузете све безбедоносне мере од стране руководиоца истраживања), највероватније би та неочекивана остава била тешко и неповратно оштећена током самог физичког ископа у сонди од стране физичких радника.

Захваљујући предупредности њене благовремене детекције – до тога (срећом) није дошло па је она (захваљујући томе), у целости перфектно и успешно ископана, безбедно транспортована, па рестаурирана, конзервирана, публикована и депонована.⁴

Дакле, предности коришћења метал-детектора као једне од помоћних метода током теренских археолошких ископавања више су него очигледне, па, самим тим, нису оправдани ни разлози о његовој неупотребљивости од стране групе археолога са самог почетка овог предговора.

С обзиром на такав препоручени став о овом елаборираном питању, а на основу свог дугогодишњег искуства, колегама археолозима препоручујем модел PI метал-детектора софистицираних могућности који ће имати решење за велики број очекиваних и неочекиваних проблема и изазова који могу задести истраживача или екипу на терену, и (истовремено) и веома прихватљивог финансијског оквира.

⁴ О остави сребрног накита са локалитета Жидовар видети: М. Јевтић, М. Лазић и М. Сладић, *Жидоварско благо*, Градски музеј Вршац и Филозофски факултет Београд, Вршац/Београд, 2006., као и: Д. Б. Јовановић и М. Јевтић, *Остава сребрних предмета са Жидовара*, Калог изложбе, Градски музеј Вршац, Вршац, 2006.

То је аналогни модел метал-детектора немачке фирме ТВ-Electronic ознаке Pulse Star II Pro, конструисан за детекције већих и дубљих металних објеката уз (истовремену могућност) и дискриминације (разликовања) истих са сондама различитих величина.

Сходно наведеној препоруци, ова књига представља један покушај да се колеге археолози у Србији детаљно и прецизно упознају са могућностима теренског коришћења једног од тренутно најбољих модела метал-детектора: **Pulse Star II Pro**, а на основу дугогодишњег искуства у раду са њиме од стране аутора овог текста, као и на основу оригиналних упутстава за рад издатих од стране фирме ТВ-Electronic.

ТРЕБА ДА ЗНАТЕ !

До тренутка давања ове књиге у штампу, тј. до 31. марта 2016. године, ни у једном закону или подзаконском акту државе Србије не налази се ни један члан закона или нека друга законска одредница која забрањује ПОСЕДОВАЊЕ метал-детектора било ком грађанину Србије, као ни било ког другог инструмента или справе за дубинску или даљинску перспекцију.

У свим законима државе Србије, све забране односе се само на нелегалну употребу метал-детектора на археолошким локалитетима и спомен обележјима на целокупној територији државе Србије.

О томе ће детаљније бити више речи у следећем поглављу, на странама 11-27.

НАПОМЕНА КОРИСНИЦИМА КОЈИ НИСУ АРХЕОЛОЗИ

Поштовани читаоче!

У случају да нисте научник-истраживач, а дошли сте у посед овог модела метал-детектора (или неког другог), без обзира да ли желите да га користите само као хоби или из неког другог комерцијалног разлога (трагање за златним грумењем или метеоритима, рецимо), треба да знате да у држави Србији постоје закони које морате **ОБАВЕЗНО ДА ПОШТУЈЕТЕ** како са својим детектором метала не би сте (ненамерно или намерно), дошли у сукоб са појединим одредницама тих закона.

То значи да је у држави Србији њено културно-историјско наслеђе (као и поједине минералне сировине), које се налази у земљи или води - правно заштићено од ненамерне или намерне злоупотребе у циљу стицања противзаконите материјалне користи као што је незаконита препродаја културно-историјског наслеђа и минералних сировина пореклом са територије државе Србије.

Свиђало се то Вама или не, било то (по Вашем мишљењу), праведно или не, тек, тако стоје ствари са законским одредбама ако ненамерно или намерно желите да са својим детектором истражујете на археолошким локалитетима (били они евидентирани или не), или по историјско-културним целинама као што су спомен паркови, рецимо (били они заштићени законом или не).

Циљ овог поглавља јесте да Вас упозна са појединим

законским одредбама појединих закона којима је држава Србија правно заштитила своје културно-историјско наслеђе и поједине минералне сировине од насумичне и неконтролисане експлоатације или пљачке. Дакле, када је у питању културно-историјско наслеђе државе Србије које се (на целокупној њеној територији), налази испод или на површини земље, под водом или у води, правна заштита тог наслеђа обезбеђена је **Законом о културним добрима Републике Србије**.⁵ Потребно је да увек имате на уму следеће чланове овог Закона како не би дошли у сукоб са истим:

Члан 2.

Културна добра су ствари и творевине материјалне и духовне културе од општег интереса које уживају посебну заштиту утврђену овим законом.

Културна добра, у зависности од физичких, уметничких, културних и историјских својстава, јесу: споменици културе, просторне културно-историјске целине, археолошка налазишта и знаменита места – непокретна културна добра; уметничко-историјска дела, архивска грађа, филмска грађа и стара и ретка књига – покретна културна добра.

Члан 4.

Ствари и творевине за које се претпоставља да имају својства од посебног значаја за културу, уметност и историју, уживају заштиту у складу с одредбама овог закона (у даљем тексту: добра која уживају претходну заштиту).

⁵ Службени гласник Републике Србије, број 71/94. 62

Члан 15.

Културно добро и добро које ужива претходну заштиту не сме се износити нити извозити у иностранство, ако овим законом није другачије одређено.

Члан 17.

Делатност археолошких ископавања и истраживања могу обављати само установе заштите, у складу с одредбама овог закона.

Члан 21.

Археолошко налазиште је део земљишта или површине под водом које садржи остатке грађевина и других непокретних објеката, гробних и других налаза, као и покретне предмете из ранијих историјских епоха, а од посебног су културног и историјског значаја.

Члан 27.

Претходну заштиту на основу овог закона уживају:

1) некрополе и локалитети с археолошким, историјским, етнолошким или природњачким садржајем; стара језгра градова и насеља; градитељски објекти, целине и делови градитељских објеката с историјским или архитектонским вредностима; споменици и спомен-обележја посвећена значајним догађајима и личностима; куће у којима су рођене или су у њима радиле заслужне и истакнуте личности заједно са стварима које су им припадале; зграде и места у природи везани за значајне историјске догађаје;

Члан 28.

Ко ван организованог истраживања ископа из земље, односно извади из воде добро које ужива претходну

заштиту, дужан је да о томе одмах, а најкасније у року од 24 часа, обавести надлежну установу заштите културних добара и министарство надлежно за унутрашње послове. Налазачу предмета из става 1. овог члана припада новчана награда ако у откривању нису коришћена средства буџета. Висину награде из става 2. овог члана утврђује установа заштите којој се предмет даје на чување (детљаније о награди видети на страни 17).

У случају да трагајући са својим метал-детектором Pulse Star II Pro ненамерно или намерно прекршите поједине одредбе Закона о културним добрима Републике Србије, а нарочито ако неовлашћено са својим детектором истражујете на археолошким локалитетима и културно-историјским целинама, онда будите спремни да сносите последице санкција које је држава Србија за такве прекршаје предвидела у свом **Кривичном закону**.⁶ То су следеће одредбе Кривичног закона Републике Србије.

НЕОВЛАШЋЕНО БАВЉЕЊЕ ОДРЕЂЕНОМ ДЕЛАТНОШЋУ

Члан 353

Ко се неовлашћено и за награду бави одређеном делатношћу за чије обављање је по закону или другим прописима донетим на основу закона потребна дозвола надлежног органа, односно надлежног субјекта, казниће се новчаном казном или затвором до две године.

⁶ Службени гласници Републике Србије, број: 85/2005; 88/2005-испр.; 107/2005-испр.; 72/2009 и 111/2009.

НЕОВЛАШЋЕНО ИЗВОЂЕЊЕ АРХЕОЛОШКИХ РАДОВА

Члан 353а

(1) Ко неовлашћено врши археолошка ископавања и истраживања, казниће се затвором до три године и новчаном казном.

(2) Ако је дело из става 1. овог члана извршено на археолошком налазишту или другом непокретном културном добру, односно добру које ужива претходну заштиту или ако је том приликом девастирано археолошко налазиште или непокретно културно добро, односно добро које ужива претходну заштиту или ако је приликом извођења ових радова коришћена опрема или уређај за откривање и проналажење археолошких предмета, казниће се затвором од шест месеци до пет година и новчаном казном.

(3) Предмети нађени приликом извршења дела из ст. 1. и 2. овог члана, одузеће се.

ПОВРЕДА ГРОБА

Члан 354

(1) Ко неовлашћено прекопа, разруши, оштети или грубо повреди гроб или друго место у којем се умрли сахрањују, казниће се новчаном казном или затвором до три године.

(2) Казном из става 1. овог члана казниће се и ко неовлашћено уништи, оштети или уклони или грубо повреди споменик или друго спомен-обележје умрлом лицу.

(3) Ако су делом из ст. 1. и 2. овог члана остварена обележја неког тежег кривичног дела, учинилац ће се казнити за то дело.

У случају да свој детектор метала намеравате да користите као хоби у циљу трагања за „скривеним благом“⁷ које се не налази на археолошким локалитетима нити на културно-историјским целинама, онда треба да знате да сте дужни да поштујете право личне својине и да без изричите дозволе и договора са власником не смеете трагати по туђем приватном поседу.

Ако сте све то испоштовали па сте из хобија пронашли „скривено благо“ које се не налази на вашем личном поседу, већ на поседу који има свог власника – дужни сте да свој налаз пријавите власнику имања на којем се „скривено благо“ налазило и да се са њиме договорите о даљем поступку у скалду са законом.

Треба да знате да „скривено благо“ које сте прона-

⁷ За више информација о феномену „закопаног и скривеног блага“ у Србији, видети следећу стручну литературу: М. Милојковић, *Легенде из наших крајева*, Београд, 1985; Ј. Мижиловић, *У потрази за закопаном благом*, У: Зборник радова Музеја рударства и металургије у Бору 5/6, Бор, 1987/1990; Д. Ђокић, *Ispiranje zlata u slivu Peka – sa osvrtom na istorijski razvoj rudarstva i metalurgije*, У: Зборник радова Музеја рударства и металургије у Бору 5/6, Бор 1987/1990.; З. Карановић, *Zakopano blago – život i priča*, Братство-Jedinstvo, Нови Сад, 1989.; Р. Раденковић, *Народне приче о закопаном благу*, У: Развитак 6, Зајечар, 1990.; Д. Браћић, *Gluvo doba*, Plato, Београд, 1993.; В. Чајкановић, *Стара српска религија и митологија*, Сабрана дела из српске религије и митологије, књ. 5, Београд, 1994.; Т. Ђорђевић, *Још која о копању блага*, Дело, књ. 6, Београд, 1895.; Ж. Ромелић, *Легенде о злату*, У: Етно-културолошки зборник V, Сврљиг, 1999.; Комплетну библиографију радова о закопаном благу и сродној проблематици видети у: З. Карановић, н. д., 192-211, али и: И. Тодоровић, *Митско злато – прилог проучавању митологије трагања за златом на примеру грађе из сврљишке области*, У: Братство X, Београд, 2006, стр. 113-134.

шли на свом или (у договору и са одобрењем власника) на туђем поседу, дакле, ако је такво „скривено благо“ састављено из културно-историјских предмета који уживају претходну заштиту на основу одредби Закона о културним добрима Р. Србије, дужни сте ипак да такав налаз у року од 24 часа предате најближем музеју или станици полиције. Тада можете рачунати да ћете као награду за свој труд добити од државе Србије законом прописаних 15% од процењене вредности „скривеног блага“. Треба напоменути да се Закон о награди налазача „скривеног блага“ примењује на основу „Упутства о поступању са изгубљеним стварима“ које је Влада ФНРЈ донела још далеке 31. 10. 1949. године, веровали или не!⁸

Међутим, од 2008. године, Министарство правде и државне управе Републике Србије дало је предлог нацрта за нови **Законик о својини и другим стварним правима** који у свом **Одељку 18** и члановима 175-179 посебно третира случај налаза „скривеног блага“. После експертизе овог нацрта закона од стране стручњака Савета Европе, од 2012. године, (без замерки на Одељак 18), овај нацрт Закона налази се у поменутом министарству на доради и, сва је прилика, да ће бити и усвојен са непромењеним Одељком 18. Његово усвајање очекује се у наредном периоду, па ће по његовом

⁸ Детаљније о правној проблематици везаној за налаз скривеног блага видети у: Ђ. Андра, *Налазак изгубљених ствари и блага*, У: *Архив за правне и друштвене науке*, број 1-2, Савез удружења правника Србије, Београд, 2006, страна 255-271, као и: И. Бабић, *Налаз скривеног блага*, У: *Зборник радова Правног факултета у Нишу*, бр. *LVI*, Правни факултет у Нишу, Ниш, 2010., страна 37-59.

ступању на снагу сви налазачи „скривеног блага“ у држави Србији морати да поступају по одредницама овог закона.⁹ На следећим странама ове књиге налази се представљен предлог Одељка 18 Законика о својини и другим стварним правима.

**Нацрт и предлог
ЗАКОНИКА
О СВОЈИНИ И ДРУГИМ СТВАРНИМ ПРАВИМА
Одељак 18
НАЛАЗ БЛАГА**

Скривено благо

Члан 175.

Откривен новац, злато, сребро, накит, драго камење, ствари израђене од племенитог метала или драгог камења и друге драгоцености које су тако дуго биле скривене да се поуздано не може утврдити ко им је власник (скривено благо), својина су државе.

Налазач блага

Члан 176.

(1) Налазач блага је лице које скривено благо открије, трагајући за њим или случајно, сâмо или заједно са другим лицем, као и лице које благо прво опази односно које прво успостави физичку државину на њему (суналазачи).

(2) Ако једно лице благо пре опази а друго лице пре

⁹ Видети архиву интернет странице Министарства правде и државне самоуправе Р. Србије:

<http://arhiva.mpravde.gov.rs/cr/news...dni-tekst.html>

успостави физичку државину на њему, оба лица су суналазачи, а ако је поступање другог лица неспојиво са савесношћу, налазачем се сматра прво лице.

(3) Лице које је на основу радног, уговорног или другог правног односа дужно да учествује у тражењу скривеног блага, не сматра се налазачем.

Обавезе налазача

Члан 177.

Налазач дужан је да без одлагања пријави надлежном државном органу налаз скривеног блага као и да, до предаје овлашћеном лицу, предузме примерене мере за заштиту скривеног блага од оштећења и другог ризика.

Налазачка награда

Члан 178.

(1) Налазач и власник ствари у којој је благо скривено, имају право на награду у висини од по 33% вредности блага.

(2) Ако је исто лице налазач и власник ствари у којој је благо скривено, има право на награду у висини од 50% вредности блага.

(3) Ако је благо велике вредности, суд, према околностима случаја, може да смањи износ награде, али тако да није мања од 15% вредности блага.

(4) Суналазачи деле награду на једнаке делове.

(5) Лице које прећути налаз блага губи право на награду.

Налаз културног добра

Члан 179.

Ако скривено благо по одредбама закона предста-

вља културно добро, налазач има право на правично увећање налазачке награде из члана 178 овог законика, нарочито с обзиром на вредност пронађеног блага и његов општи значај као културног добра.

У случају да са својим детектором метала Pulse Star II Pro намерава у држави Србији да трагате за златним грумењем, златним песком или златним жилама, треба да знате да Вам је за такве намере неопходна дозвола Агенције за рударство државе Србије. Истраживање и експлоатацију минералних сировина у држави Србији регулише **Закон о рударству и геолошким истраживањима**,¹⁰ уз обавезно вођење рачуна о ненаушавању приватног поседа. То су следеће одредбе:

4. Одобрење за ручно испирање племенитих метала **Члан 62.**

Испирање племенитих метала и других минерала из речних наноса може се одобрити и физичком лицу, под условом да све испране количине метала месечно понуди Народној банци Србије по тржишним ценама.

Одобрење за ручно испирање племенитих метала и других минерала из речних наноса које врше физичка лица, издаје се решењем Министарства.

У захтеву за издавање одобрења из става 1. овог члана, наводи се река или поток са притокама чији се наноси желе испирати, као и приближна количина метала која се може годишње испрати.

¹⁰ Службени гласник Републике Србије, број 88/2011 од 24.11.2011. године.

Одобрење за испирање племенитих метала и других минерала садржи:

- 1) податке о физичком лицу коме се одобрава испирање;
- 2) назив реке или потока са притокама чији ће се наноси испирати;
- 3) рок важења одобрења;
- 4) обавезу да приложи потврду, односно рачун за извршену услугу претапања, са назнаком претопљене масе;
- 5) време почетка испирања племенитих метала.

Решење из става 2. овог члана које издаје Министарство је коначно и против њега се може покренути управни спор.

Члан 63.

Министарство извештава Народну банку Србије о сваком издатом одобрењу за испирање племенитих и других минерала из речних наноса.

Ако Министарство утврди да се лице коме је издато одобрење не бави испирањем племенитих метала дуже од шест месеци или да добијене количине ових метала није понудило у одређеном року Народној банци Србије, укинуће издато одобрење и о томе обавестити Народну банку Србије.

Ако са својим детектором желите трагати за метеоритима треба да знате да та проблематика у држави Србији (тренутно) није регулисана ни једним законом. Међутим, тумачењем **Закона о заштити природе**¹¹ (у

¹¹ Службени гласник Републике Србије, број 36/2009 и 88/2010

поменутом Закону метеорити се не спомињу, најближе се спомињу минерали, али, како се у другим законодавствима метеорити сврставају у минерале, онда би се тако, највероватније, сврстали и код нас), може се закључити да би метеорит био власништво државе Србије. То је уочљиво из следећих чланова тог Закона:

Значење израза

Члан 4.

Поједини изрази употребљени у овом закону имају следеће значење:

42) **минерали** су самородни хомогени хемијски елементи или једињења у виду кристализоване или аморфне материје, одређене структуре, облика и састава, који нису минералне сировине;

3. Покретна заштићена природна документа

Члан 37.

Делови геолошког и палеонтолошког наслеђа, као и биолошка документа који имају изузетан научни, образовни и културни значај, заштићују се као покретна заштићена природна документа.

Покретна заштићена природна документа могу бити:

- 1) сви примерци холотипова, синтипова и генотипова фосила, као и типске врсте фосила;
- 2) сви појединачни минерали и/или кристали и минералне друзе на лежишту;
- 3) сви холотипови и синтипови фосила, типске врсте фосила појединачних минерала и кристала;
- 4) миколошке, ботаничке и зоолошке збирке, као и појединачни конзервирани препарати органских врста, њихови холотипови и синтипови.

Забрањено је сакупљање и/или уништавање покретних природних докумената као и уништавање или оштећивање њихових налазишта.

Ограничења и забране

Члан 98.

Забрањено је узимати из природе геолошка и палеонтолошка документа (фосиле, минерале, кристале, пећински накит и др.) која су проглашена заштићеним природним добрима или се налазе на објекту геонаслеђа и заштићеном налазишту.

Члан 99.

Пронађена геолошка и палеонтолошка документа (фосили, минерали, кристали и др.) која би могла представљати заштићену природну вредност налазач је дужан да пријави Министарству у року од осам дана од дана проналаска, и предузме мере заштите од уништења, оштећивања или крађе.

Промет покретних заштићених природних докумената

Члан 100.

Забрањен је извоз свих покретних заштићених природних докумената који су проглашени заштићеним природним добрима.

Прекршаји

Члан 126.

Новчаном казном од 500.000 до 2.000.000 динара казниће се за прекршај правно лице ако:

25) узима из природе геолошка и палеонтолошка документа који су проглашени заштићеним природним добрима или се налазе на објекту геонаслеђа, заштићеном налазишту или лежишту минералних сировина супротно члану 98. овог закона;

26) врши истраживања налазишта геолошких и палеонтолошких докумената супротно члану 99. овог закона;

27) ако врши извоз покретних заштићених природних докумената, супротно члану 100. овог закона;

Дакле, као што се из појединих чланова овог закона јасно види, налаз метеорита треба што пре пријавити надлежном министарству или Заводу за заштиту природе. Држава није дужна дати накнаду налазачу метеорита (осим власнику земљишта где је метеорит пао ако би доказао да има штету).

У другим државама је шаролико: најчешће је метеорит власништво државе (само Швајцарска плаћа накнаду налазачу). У Британији и правним системима који произлазе из британског, (Канада и САД), метеорит је власништво власника земљишта (и углавном нема обавезе пријављивања налаза). Само је у Јапану метеорит власништво особе која га је пронашла.

Ако детектор метала одлучите да користите само као хоби активност, онда би требало да усвојите посебан етички кодекс током ваших истраживања у природи како би сте исту сачували од загађивања:

Закопајте за собом све рупе које сте ископали. Претражени терен оставите у бољем стању него што сте га нашли. Поштујте приватну и јавну својину. Пре него

што изађете у природу на терен информишите се о свим законима, прописима и правилима која регулишу понашање на јавном и приватном земљишту. Увек помозите службеним лицима у спровођењу закона. Трудите се да (ни ненамерно ни намерно) не оштетите било чију и било какву имовину. Не остављајте за собом на терену своје смеће (празне батерије, амбалажу од пића, остатке хране, празне кутије од цигарета, одбачене делове опреме, итд). То смеће понесите са собом када будете одлазили са терена који сте претражили.

Лепим понашањем и цивилизованим манирима код локалног становништва и власти (на чијем терену будете истраживали), оставите добар утисак који ће допринети бољем јавном имиџу свих људи који се баве археолошким истраживањима или само метал-детекцијом.

Такође, треба да знате да сваки метал-детектор може открити подземне струјне каблове, експлозив или друге металне предмете које (када их ударите копајући) могу изазвати катастрофалне личне повреде.

Када трагате са својим **Pulse Star II Pro** метал-детектором, зарад свог личног интереса, увек имајте на уму следеће мере предострожности:

- Не трагајте у областима у којима верујете да испод земље могу бити плитко закопани електрични водови или цеви.
- Не трагајте на теренима ратних дејстава где у земљи могу бити затрпане бомбе или други експлозивни.
- Избегавајте ударање крампом у било који објекат за који Вам је познато, или, за који сумњате да кроз кроз њега (можда) протиче електрична енергија.

- Немојте својом опремом нехотично ударити у гасовод, нарочито ако би у њему могао да протиче запаљиви гас или течност.

- Током ископавања понашајте се опрезно у копању откривених (детектованих) металних објеката, нарочито на теренима где су Вам потпуно непознати услови који су карактеристични за то место и тај предео..

- Обавезни сте да знате да за свој метал-детектор треба да поседујете легалну документацију којом службеним лицима (на њихов захтев) доказујете легалност набавке и поседовања Вашег детектора. То значи да, ако сте Ваш метал-детектор увезли из иностранства треба да имате (и на захтев покажете) легалну царинску декларацију о плаћеној царини држави Србији, као и легални рачун продавца ако је метал-детектор купљен или набављен у Србији. У случају да ту документацију на терену током истраживања не поседујете, метал-детектор ће Вам (од стране надлежних служби), по важећем закону бити одузет све док не поднесете на увид доказе којима доказујете власништво над одузетим детектором-метала.

УПАМТИТЕ !

На основу Устава државе Србије заснованом на поштовању демократских права и слобода њених грађана - ни у једном закону или подзаконском акту државе Србије не налази се ни један члан закона или нека друга законска одредница која на било који начин, забрањује ПОСЕДОВАЊЕ метал-детектора било ком грађанину државе Србије.

Од Вас се као савесног грађанина своје државе по-

дразумева и да ћете безусловно поштовати све законне државе Србије који се односе на заштиту њеног културно-историјског наслеђа и минералних ресурса на целокупној њеној територији, као и да ћете безусловно поштовати право приватне својине које Вас обавезује да без изричите писмене или усмене дозволе власника не истражујете по приватним, друштвеним или државним поседима или недозвољеним подручјима као што су археолошки локалитети и спомен паркови. Срећно !!!



Увод

Метал-детектор PULSE STAR II PRO јесте један од најмоћнијих детектора метала који се тренутно налазе на тржишту. То је детектор који је посебно дизајниран и развијен за откривање и лоцирање великих и дубоких металних објеката од свих врста метала. Детектор у свом основном комплекту (као стандардни део опреме) (слика 1), садржи:

- електронску јединицу у кожној торбици;
- правоугаону расклопиву сонду димензија 1 x 1 метар;
- слушалице;
- пуњач за акумулатор који је уграђен у детектор,
- упутство за руковање на немачком или енглеском,
- три пластично-платнене траке за ношење сонде;
- пластични кофер за транспорт електронске јединице;
- Торбу са ременом за транспорт сонде.



Слика. 1. Стандардни комплет за куповину.

Такође, као додатна опрема, за детектор PULSE STAR II PRO развијене су и додатне сонде различитих димензија које се посебно могу докупити.



Слика 2. Један од правилних начина коришћења метал-детектора PULSE STAR II PRO из стандардног комплета.

PULSE STAR II PRO метал-детектор ради на принципу пулс-индукције (PI). У њега су уграђене најновије високо-технолошке (SMD) електронске компоненте и електронска (SMD IC) кола која му обезбеђују високе перформансе и поузданост у раду како би се добило на изванредно великој дубини детекције и, истовремено, поједноставили оперативни поступци у подешавањима детектора током коришћења на терену.

PULSE STAR II PRO може веома ефикасно да ради на подручјима са веома минерализованим земљиштима (као што су планински предели), као и на плажама са сланом водом (слика 3), али, и на веома благим земљиштима као што су равнице или умерено брежуљкасти терени, као и на обалама река и језера.

Зоран А. Живановић
PI метал-детектор Pulse Star II Pro без тајни



Слика 5. Предњи панел старијег модела PULSE STAR II.



Слика 6. Предњи панел новијег модела PULSE STAR II PRO.

Стандардни комплет PULSE STAR II PRO

Метал-детектор PULSE STAR II PRO осмишљен је тако да је за њега могуће користити сонде различитих величина, у зависности од потребе истраживача. Како би се детектор PULSE STAR II PRO учинио приступачнији ширем кругу корисника (у односу на њихове специфичне потребе), он се нуди у различитим варијантама додатне опреме која се уз њега може докупити.

Зоран А. Живановић
PI метал-детектор Pulse Star II Pro без тајни

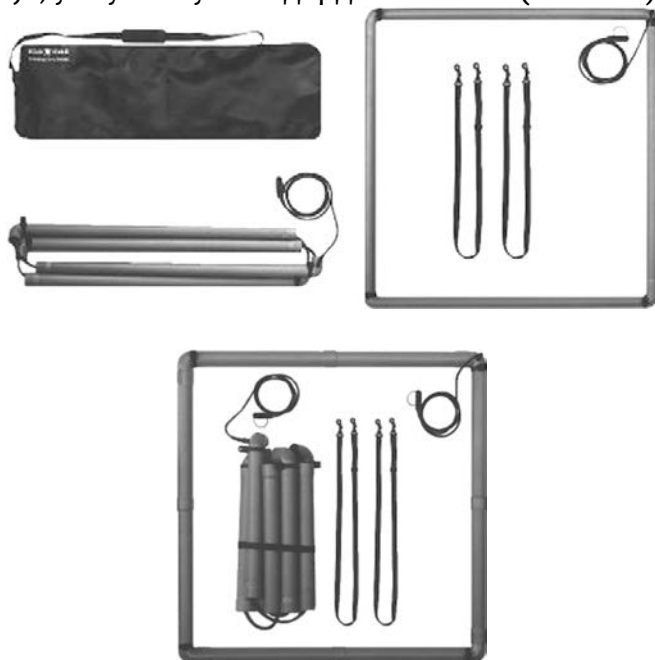
Основна варијанта за куповину јесте ткзв. "Стандардни комплет" (Слика 1.), у кога је укључена следећа основна, тј, стандардна опрема (Слика 7.):

- Електронска јединица са торбицом од вештачке коже (са подесивим тракастим носачем и траком за качење на каиш око појаса);
- Пуњач који ради на електричној мрежи од 100 до 240 волти,;
- Упутство за употребу на енглеском и немачком језику;
- Слушалице;
- Сунђером тапациран пластични коферчић за безбедан транспорт са посебном преградом за сваки део.



Слика 7. Део „Стандардног комплета“ са електронском јединицом у кожној футроли, слушалицама и пуњачем у пластичном коферчићу.

У „Стандардни комплет“ спада још и сонда димензија 1 x 1 метар која је конструисана од отпорних расклопивих пластичних цеви у којима се налази калем електронике. Сонда величине 1 x 1 метар тешка је само 1,7 кг., а може веома лако и једноставно да се брзо монтира за употребу или лако, једноставно и брзо де-монтира за транспорт. Сонда се током претраге тере-на носи на подесивим тракастим ременицама, а транспортује се у торби од вештачке коже са подесивим ременом за ношење, која је, такође, укључена у стандардни комплет (Слика 8.).



Слика 8. Расклопива сонда од 1 x 1 метар из 4 дела (горња слика), и из 8 делова (доња слика) са платненим тракама за ношење и торбом за транспорт.

Претраживање терена са сондом од 1 x 1 метар при-
каченом за детектор PULSE STAR II PRO (електронска
јединица), посебно је лако када се сонда носи између
две особе (видети слике 2. и 3. на странама 29 и 30).

Уз помоћ специјалног тракастог ремена, сонду ди-
мензија 1 x 1 метар може да носи и само једна особа
тако што једном руком држи и носи сонду, а другом
руком контролише и управља командама на електро-
нској јединици детектора (слика 9., испод).



Слика 9. Правилно самостално ношење и руковање са
сондом од 1 x 1 метар.

Преглед комплетног производног програма за метал- детектор PULSE STAR II PRO

За сваку ситуацију која Вас може задесити на терену фирма ТВ Electronic обезбедила је одговарајућу сонду за свој детектор Pulse Star II Pro. Ви само треба да изаберете одговарајућу сонду за одређени задатак. Седам сонди различитих величина (од 2.5 до 200 центиметара), у зависности од Ваших потреба, можете прикључити на метал-детектор Pulse Star II Pro, и то без потребе за засебним прилагођавањима детектора.

У принципу, што је већа сонда - већа је дубина детекције са том сондом. Међутим, закопани метални објекти морају бити већи када користите веће сонде.

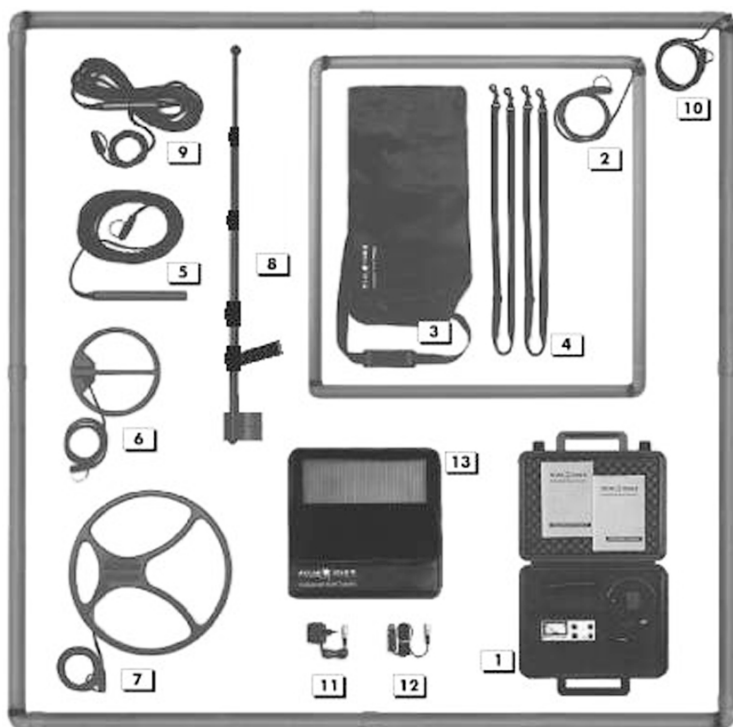
Све сонде и њихови и конектори су водоотпорни. Уз помоћ продужног кабла могуће је трагати са сондама доста удаљеним од детектора, као, на пример, када су сонде монтиране на гумени чамац који на одређеној дистанци вуче други (вучни) чамац, или када су сонде монтиране на пластичне санке или пластична колица која по терену вуче неко друго возило, итд.

Универзална калем-сонда испоручује се без пластичних цеви што омогућава изградњу разних величина сонди у распону од 50 до 200 центиметара, и различитих облика. Цилиндрична сонда са 5 или 10 метара дугим каблом може да се спушта у пукотине или рупе (бунаре). Округле сонде пречника 25 и 45 центиметара (са телескоп шипком) користе се за детектовање и ма-

Зоран А. Живановић
PI метал-детектор Pulse Star II Pro без тајни

лих и великих металних објеката на теренима који нису приступачни за претрагу са правоугаоним сондама.

Напајање за PULSE STAR II PRO је, такође, добро осмишљено: Уграђени пуњиви суви оловни гел акумулатор издржава око 10 сати рада детектора на терену по једном пуњењу. Аутоматски контролер за брзо пуњење је (такође) уграђен у детектор - тако да пуњење не траје дуже од четири сата са различитим методама пуњења (преко стандардног пуњача од 100 до 240 волти, пуњача преко упаљача за цигарете у ауту или соларног панел-пуњача).



Слика 28. Комплетан асортиман фирме ТВ Electronic.

Стандардни комплет

1. Чврст пластични коферчић са електроником детектора, пуњачем, слушалицама и упуством за руковање;
2. Правоугаона стандардна сонда димензија 1m x 1m (40" x 40");
3. Торба од импрегнираног платна за транспорт расклопљених сонди димензија 1 x 1 м и 2 x 2 м.;
4. Траке од импрегнираног платна за ношење великих правоугаоних сонди.

Додатна опрема

5. Цилиндрична сонда 2.5cm x 25cm (1" x 10");
6. Округла сонда пречника 25cm (10");
7. Округла сонда пречника 45cm (18");
8. Телескопска шипка за округле сонде од 25/45cm;
9. Унивезална калем-сонда обима 823 цм. - 26стопа;
10. Велика правоугаона сонда 2m x 2m (80" x 80");
11. Стандардни пуњач 100...240 волти;
12. Кабл пуњача преко упаљача за цигарете у ауту;
13. Соларни панел-пуњач са подлогом (само на специјални захтев).

Није представљен: Продужни кабал од 5, 10 или 30m. за сонде димензија 1 x 1 метар и веће.

Алтернативна могућност:

14. Сонда 1 x 1 метар која се састоји од 8 расклопивих елемената (цеви) - слика 29., стр. 73, што је чини мањом за транспорт од стандардне сонде 1 x 1 метар са 4 расклопива елемента (цеви).

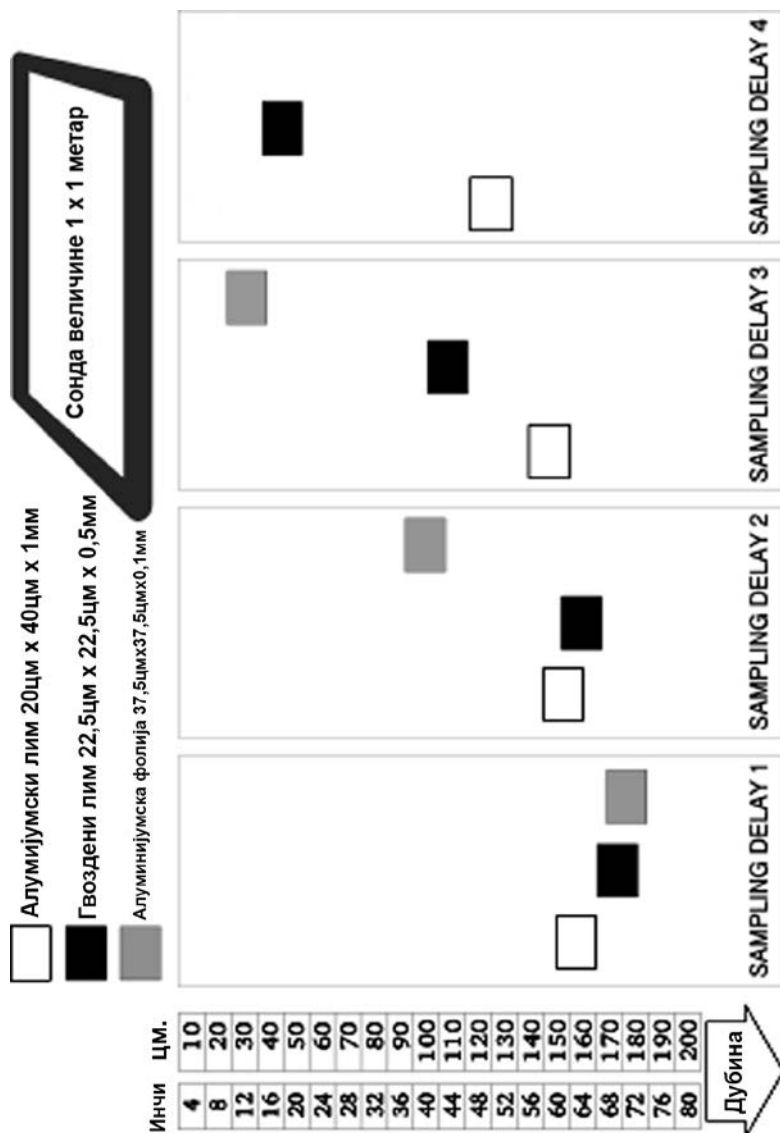


Слика 29. Склопљена и расклопљена сонда димензија 1 x 1 метар састављена од 8 елемената (цеви), са платненим тракама за ношење.

Зоран А. Живановић
PI метал-детектор Pulse Star II Pro без тајни

Величина металних објеката	Цилиндрична сонда	Сонда пречника 25 цм.	Сонда пречника 45 цм.	Сонда 1 x 1 м.	Сонда 2 x 2 м.	Коришћене сонде
10cm x 10cm 4" x 4"	40 cm 16"	65 cm 26"	75 cm 30"	100 cm 40"	110 cm 43"	Добијене дубине остварене су под следећим условима: - Медијум: Ваздух; - Метални објекти: Гвоздени лим; - Режим (Mode): Normal; - Sampling Delay: 1
25cm x 25cm 10" x 10"	70 cm 28"	100 cm 40"	130 cm 51"	180 cm 71"	220 cm 87"	Остварене дубине могу бити мање или веће у односу на коришћену врсту металних објеката и врсте земљишта у којем се тест изводи.
50cm x 50cm 20" x 20"	90 cm 35"	120 cm 47"	160 cm 63"	230 cm 91"	290 cm 114"	
1m x 1m 40" x 40"	110 cm 43"	160 cm 63"	220 cm 87"	320 cm 126"	420 cm 165"	
1m x 2m 40" x 80"	120 cm 47"	180 cm 71"	250 cm 98"	360 cm 142"	510 cm 201"	

Слика 47. Дубине детекције са различитим сондама.



Слика 48. Учинци контроле SAMPLING DELAY.

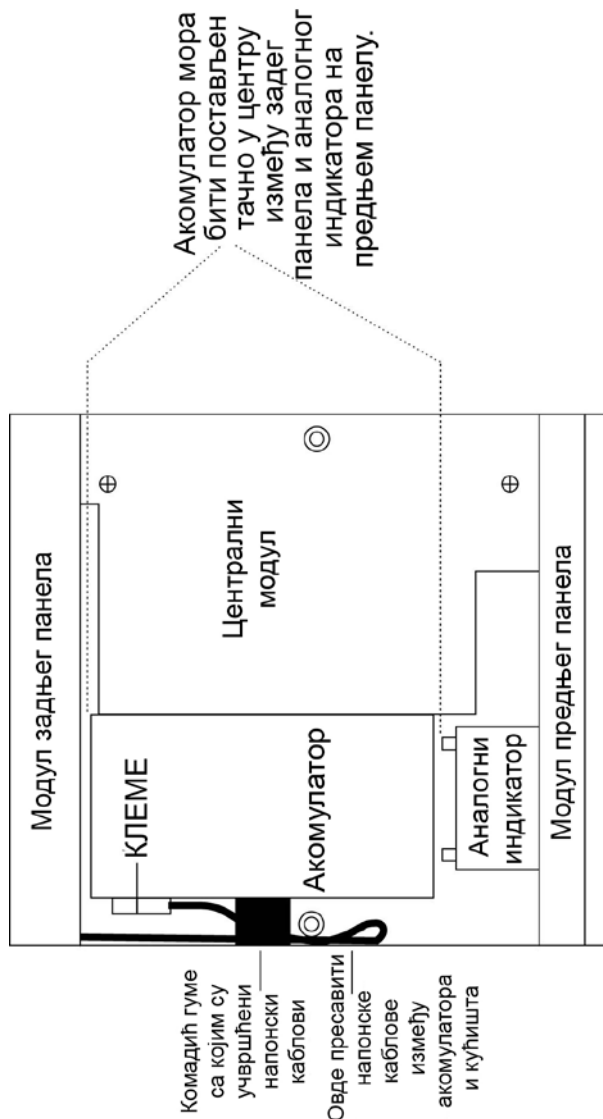
Одржавање PULSE STAR II PRO и пуњење његовог акумулятора

Одржавање детектора и његове опреме

Метал-детектор PULSE STAR II PRO не захтева Ваш велики труд око његовог одржавања. Све што треба с времена на време да урадите по том питању јесте да саму кутију са електроником детектора очистите меком крпом. Међутим, сонде увек добро очистите пре него што их одложите. Никако не смете држати мокрим утичнице на кабловима сонди. Утичнице и њихови конектори увек морају бити чисти и суви. Увек када их не користите, конекторе утичница од сонди заштитите њиховим пластичним поклопцима које добијате уз сонде.

Када дође до проблема у раду метал-детектора PULSE STAR II PRO - увек прво проверите стање акумулятора. Испражњеност акумулятора уграђеног у њега индицираће се препознатљивим ритмичним звучним сигналимa који се понављају сваких 7 секунди.

Све сонде за метал-детектор PULSE STAR II PRO су водоотпорне, међутим, само кућиште електронике детектора није водоотпорно па електронику детектора не треба потапати у воду нити излагати киши, јакој магли, екстремним температурама и пешчаним олујама.



Слика 51. шематски приказ правилно постављеног акумулатора у кућишту детектора.

PULSE STAR II PRO

Професионални метал-детектор

На следећим страницама дат је **ЦЕНОВНИК** фирме ТВ Electronic који је задњи пут ажуриран 01. X 2014. године и важи само директно у фирми ТВ Electronic.

Додатна опрема и резервни делови су такође наведени. Цене су малопродајне у € (еврима). Цене су представљене без ПДВ-а и са ПДВ-ом који за Немачку износи 19%*

Заступник и продавац метал-детектора Pulse Star II Pro у Србији за фирму **tb electronic GmbH**, као и за додатну опрему за овај детектор је:

Detektormax doo Beograd

Тржни центар Зелени Венац – II спрат

11000 Београд

Телефон: +381 (0)60 345 67 58

Web Site: www.detectormax.rs

Email: info@detektormax.rs

ВАЖНО! Detektormax doo Beograd има свој ценовник у који је уграђена трговачка маржа, па се тај ценовник разликује од ценовника произвођача.

* Ексклузивне цене умањене за 19% ПДВ-а важе само за купце изван Европске Уније, као и за купце у Еуропској Унији који имају важећи регистрациони ПДВ број.

Зоран А. Живановић
PI метал-детектор Pulse Star II Pro без тајни

Ознака и број	Опис	Цена без ПДВ	Цена са + 19% ПДВ
PS01	PULSE STAR II PRO детектор у кожној футроли (без сонде или додатне опреме)	1.146,22	1.364,00
PS01K	PULSE STAR II PRO детектор у кожној футроли, пуњач, упутство за руковање, пластични кофер (без сонди)	1.226,89	1.460,00
PS01S	PULSE STAR II PRO Стандардни комплет: детектор, пуњач, упутство за руковање, пластични кофер, сонда 1x1m. са 4 цеви (PS02), без торбе за сонду (PS16)	1.476,47	1.757,00
PS01E	PULSE STAR II PRO Едиција: детектор, пуњач, упутство за руковање, пластични кофер, сонда 1x1m. са 8 цеви (PS03) (без ранца за сонду)	1.410,92	1.679,00
PS02	1x1m. стандардна сонда са 4 пластичне цеви, са тракама за ношење, без торбе	232,77	277,00
PS03	1x1m. стандардна сонда са 8 пластичних цеви, са тракама за ношење, без торбе	305,04	363,00
PS04	2x2m.са 8 пластичних цеви са тракама за ношење, без торбе	366,39	436,00
PS05	Универзална кабал-сонда од 8m. (само кабал без цеви, трака за ношење и торбе)	193,28	230,00

Зоран А. Живановић
PI метал-детектор Pulse Star II Pro без тајни

PS06	25cm. (10") округла сонда (без телескоп шипке)	140,34	167,00
PS08	Цилиндрична сонда, 2.5cm. x 25cm. (1" x 10"), са 10m. каблом	175,63	209,00
PS09	Продужни кабал 5m. за велике сонде (водоотпран али не и за подводну употребу)	66,30	78,90
PS10	Продужни кабал 10m. за велике сонде (водоотпран али не и за подводну употребу)	77,31	92,00
PS11	Пуњач са широком струјним опсегом (од 100 до 240 волти), Европски стандард	31,85	37,90
PS13	Цигарет-упаљач пуњач	23,87	28,40
PS14	Соларни панел (само на специјални захтев)	128,57	153,00
PS15	Резервни део: Кожна футрола (торбица) за детектор	55,88	66,50
PS16	Торба за велике сонде од 1x1m. и 2x2m.	63,70	75,80
PS17	Торба за Соларни панел или за Универзалну кабал-сонду	20,42	24,30
PS18	Резервни део: Пар трака за ношење сонде од 1x1m.	16,72	19,90
PS19	Резервни део: Пар трака за ношење сонде од 2x2m.	21,01	25,00
PS20	Резервни део: Кућиште за електронику детектора са тракама за фиксирање акумулатора	31,85	37,90

Зоран А. Живановић
PI метал-детектор Pulse Star II Pro без тајни

PS22	Резервни део: Оловни гел акумулатор са тракама за фиксирање и детаљним упутством за замену	37,73	44,90
PS23	Резервни део (Ваша замена): Централна РСВ плочица	318,49	379,00
PS24	Резервни део (Ваша замена!): Предњи панел	119,33	142,00
PS25	Резервни део (Ваша замена!): Задњи панел	154,62	184,00
PS26	Немачко упутство за руковање	5,13	6,10
PS27	Енглеско упутство за руковање	5,13	6,10
PS28	45cm округла сонда (без телескоп шипке)	192,44	229,00
PS29	Телескоп шипка за округле сонде од 25cm и 45cm.	94,79	112,80
PS30	Продужни кабал 30m за велике сонде (водоотпран али не и за подводну употребу)	115,71	137,70
PS32	Пластични кофер за кутију детектора, слушалице и пуњач	52,77	62,80
PS33	Резервни део: Конектор за сонде са заштитном капицом, спиралним уводником за кабал и навлаком	19,83	23,60
PS34	Резервни део: Конектор за продужне каблове са заштитном капицом, спиралним уводником за кабал и навлаком	19,83	23,60
PS35	Резервни део: Аналогни индикатор (визуелни инструмент)	34,79	41,40

Подаци о аутору

1.0 – Стручна биографија

Зоран А. Живановић рођен је 04. фебруара 1963. године у Свилеву – општина Коцељева, где је и завршио основну школу. Средњу школу похађао је и завршио у Шапцу, а дипломирао је на катедри за Методологију археолошких истраживања Одељења за археологију на Филозофском факултету у Београду, са темом: **Методолошки поступак за систематизацију**



винчанских знакова.

Током студија био је и дугогодишњи сарадник Истраживачке станице Петница код Ваљева у својству ментора полазника образовно-научних програма ИСП, где је реализовао већи број научно-истраживачких пројеката.

Као дипломирани археолог добија посао у Завичајном музеју у Коцељеви где је стекао стручно звање КУСТОС одбравивши стручни рад пред комисијом у Народном музеју у Београду са темом: **Елаборат за систематска археолошка ископавања локалитета**

Црквине – Марковића Грмови у селу Свилеува.

Године 2011. стекао је више стручно звање ВИШИ КУСТОС одбранивши пред комисијом у Народном музеју у Београду хабилитациони рад са темом: **Систематизација археолошких локалитета општине Коцељева.**

Током своје досадашње стручне каријере археолог Зоран А. Живановић учествовао је на многобројним научно-истраживачким теренским пројектима у Србији и Црној Гори, а своје научно-истраживачке радове публикује у домаћим научним часописима али, и као посебна издања.²⁶

Поред археологије, Зоран се бави и литералним стваралаштвом и своје радове објављује у разним књижевним часописима и зборницима, а заступљен је и у неким антологијама.

Поред свега наведеног, археолог Зоран А. Живановић бави се и информатиком и електроником. Са сугругом Јеленом живи и ради у Коцељеви.

2.0 - Библиографија

До сада су му штампане следеће књиге:

1. **ЛУТАЊА**, Свилеува, 1992.;
2. **АРХЕОЛОШКО БЛАГО ТАМНАВЕ**, Коцељева, 1993.;
2. **БОЈ НА СВИЛЕУВИ**, Коцељева, 2004.;
3. **ТАМНАВСКИ ПИСЦИ**, Коцељева, 2005.;

²⁶ За детаљнију Био-библиографију археолога Зорана А. Живановића видети: Јелена Живановић, *Оглед био-библиографија археолога Зорана А. Живановића*, У: Драгиње Краљице Драге, Библиотека „Јанко Веселиновић“, Коцељева, 2012., с. 167-178.

4. **БИБЛИОГРАФИЈА ПРАИСТОРИЈСКИХ СИМБОЛА И ЗНАКОВА**, Koceljeva, 2005.;
5. **PREHISTORIC SYMBOLS AND SIGNS FROM TAMNAVA AREA IN NORTHWEST SERBIA – BALKAN**, Koceljeva, 2006.;
6. **ПОСАВОТАМНАВСКИ СРЕЗ**, Коцељева - Владимирци, 2007.;
7. **У СЕНЦИ ЛИПЕ**, Коцељева, 2007.;
8. **ХРАМ СВ. АРХИЂАКОНА СТЕФАНА У СВИЛЕУВИ**, Коцељева, 2008., Коаутор са: Марко Павловић;
9. **ЈАНКО ВЕСЕЛИНОВИЋ 1862-1905**, Коцељева, 2009.;
10. **КОЦЕЉЕВИ С ЉУБАВЉУ**, Коцељева, 2010. Коаутор са Биљана Зблаћански;
11. **ТРАГОВИ ПРОШЛОСТИ I**, Коцељева, 2010.;
12. **ПИШТОЉИ ВОЈВОДЕ ПОП ЛУКЕ ЛАЗАРЕВИЋА**, Коцељева, 2011.;
13. **ЕТНО-МАКЕТАРСТВО ЉУБИШЕ ГРАОВЧЕВИЋА ИЗ КОЦЕЉЕВЕ**, Коцељева, 2011.;
14. **ХРАМ СВ. ЦАРА КОНСТАНТИНА И ЦАРИЦЕ ЈЕЛЕНЕ У КОЦЕЉЕВИ**, Коцељева, 2011.;
15. **РИЗНИЦА ЦРКВЕ КОЦЕЉЕВАЧКЕ**, Коцељева, 2012. Коаутор са Саво Ждеро.;
16. **ИЗБЛЕДЕЛИ ПРИЗОРИ ТАМНАВСКИ**, Коцељева, 2012.;
17. **ДРАГИЊЕ КРАЉИЦЕ ДРАГЕ**, Коцељева, 2012.;
18. **РЕТРОСПЕКТИВА ЦИЦЕ И ЦИЦКА**, Коцељева, 2012.;
19. **ПОЛА ВЕКА ПОСТОЈАЊА И РАДА ЗАВИЧАЈНОГ МУЗЕЈА У КОЦЕЉЕВИ**, Коцељева, 2013.;
20. **РЕТРОСПЕКТИВА ДАНИЦЕ ДАНЕ БАБОВИЋ**, Коцељева, 2013.;

21. **ЖИВОТ ПРЕ ЖИВОТА - ПАЛЕОНТОЛОГИЈА ТАМНА-БЕ**, Коцељева, 2013.;
22. **ЕНЕОЛИТСКА ГРАДИНА БОДЊИК**, Коцељева, 2013.;
23. **VLF МЕТАЛ-ДЕТЕКТОР GARRETT GTI 2500 PRO БЕЗ ТАЈНИ**, Коцељева, 2013.;
24. **СПОМЕН-ОБЕЛЕЖЈА ОПШТИНЕ КОЦЕЉЕВА**, Коцељева, 2014.;
25. **ТАМНАВСКИ БЕСМРТНИЦИ**, Коцељева, 2014. Коаутор са Зорица Маринковић и Босиљка Пауновић - Павловић.
26. **IB/RF МЕТАЛ-ДЕТЕКТОР WHITES TM808 БЕЗ ТАЈНИ**, Коцељева, 2015.; и
27. **GEO-RADAR ZOND 12e БЕЗ ТАЈНИ**, Коцељева, 2016.

3. o - Контакт подаци:

археолог **Зоран А. Живановић**, виши кустос

Завичајни музеј Коцељева

Немаљина 70,

15220 Коцељева,

Србија

Фиксни телефон: +381 (0)15 558 082,

Мобилни телефон: +381 (0)63 84 17 822

E-mail: zoranarheolog@gmail.com

Web Site:

<https://independent.academia.edu/ZoranAŽivanović>

САДРЖАЈ

Уместо предговора	3
Уводна реч	5
Напомена корисницима који нису археолози	11
Увод	28
Основне информације о PULSE STAR II PRO метал детектору	33
Електронска јединица метал детектора PULSE STAR II PRO	39
Принцип рада метал-детектора PULSE STAR II PRO .	41
Опис контрола и индикатора на предњем панелу детектора	50
Опис прикључака и индикатора на задњем панелу детектора	55
Додатна опрема	57
Преглед комплетног производног програма за метал-детектор PULSE STAR II PRO	70
Склапање и припрема метал-детектора за рад	74
Стартовање детектора и подешавање водећег тона	76
Посебне напомене током процедуре стартовања и подешавања водећег тона за сваку врсту сонди понаособ	80
Процедуре претраге терена	88
Дубине детекције	97
Разликовање метала	100
Процедуре за дискриминацију (разликовање) метала	104

SAMPLING DELAY контрола за дискриминацију.....	110
Претрага терена са активираним дискриминацијом у SILENT позицији контроле MODE	117
Сметње	122
Одржавање PULSE STAR II PRO и пуњење његовог акумулатора	126
Технички подаци	130
Конструкција детектора PULSE STAR II PRO	131
Важне информације	133
Детаљно упутство за замену акумулатора	139
Шта треба обавезно да знате о дубинској проспекцији методом метал-детекције	142
„Хало ефекат“ – позитивни и негативни аспекти	142
„Ефекат празне рупе“	147
Негативни ефекти минерализације земљишта	149
Негативни ефекти електричне интерференце	150
Најоптималнија годишња доба за дубинску проспекцију методом метал-детекције	152
Дискриминација – разликовање метала	153
Различити системи за метал-детекцију: BFO, IB и PI	154
Препорука аутора	162
Инструкције за самопоправку конектора на сондама које користи PULSE STAR II	166
Комплетан ценовник детектора и додатне опреме	176
Контакт подаци фирме TB Electronic	180
Подаци о аутору	181
Садржај	185

**CIP Каталогизација у публикацији
Народна библиотека Србије, Београд**

621.318.381 (035)

ЖИВАНОВИЋ, Зоран А. , 1963-

**PI метал-детектор Pulse Star II Pro : без тајни /
Зоран А. Живановић. - Коцељева : З. Живановић,
2016 (Коцељева : Internal PC print Home).**

- 186 стр. : илустр. ; 21 cm

Ауторова слика. - Тираж 100.

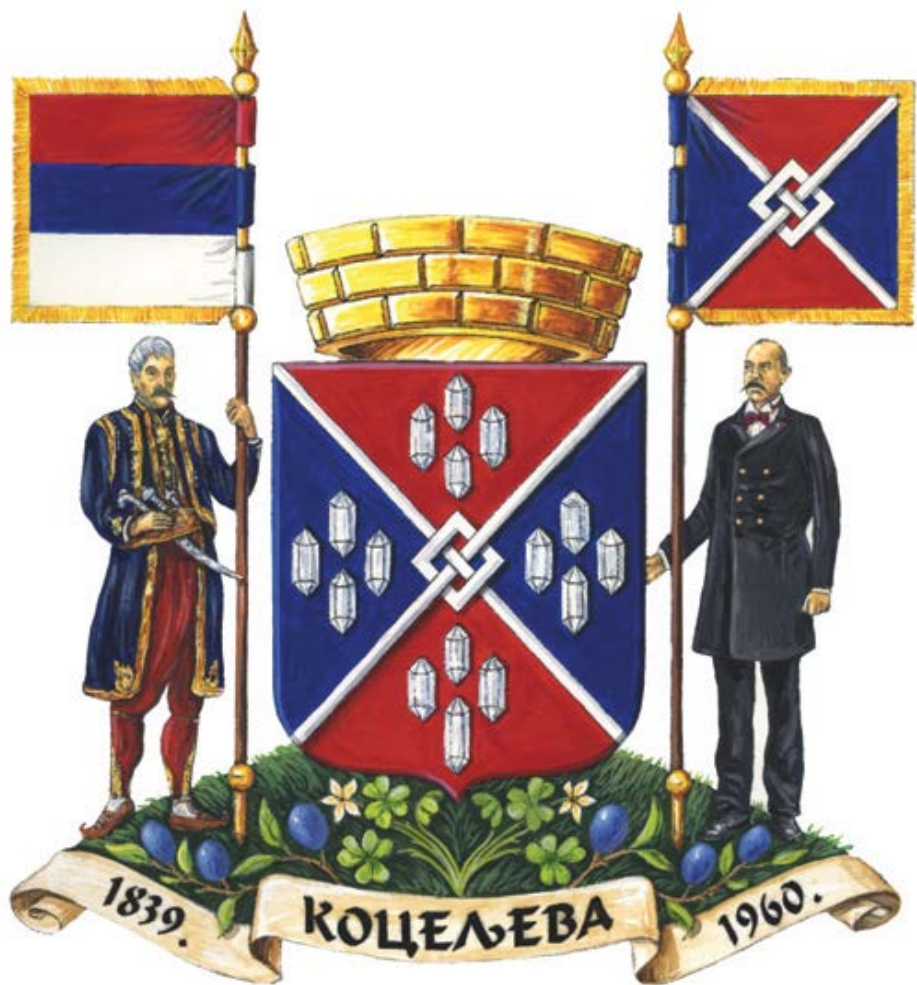
- Подаци о аутору: стр. 181-184.

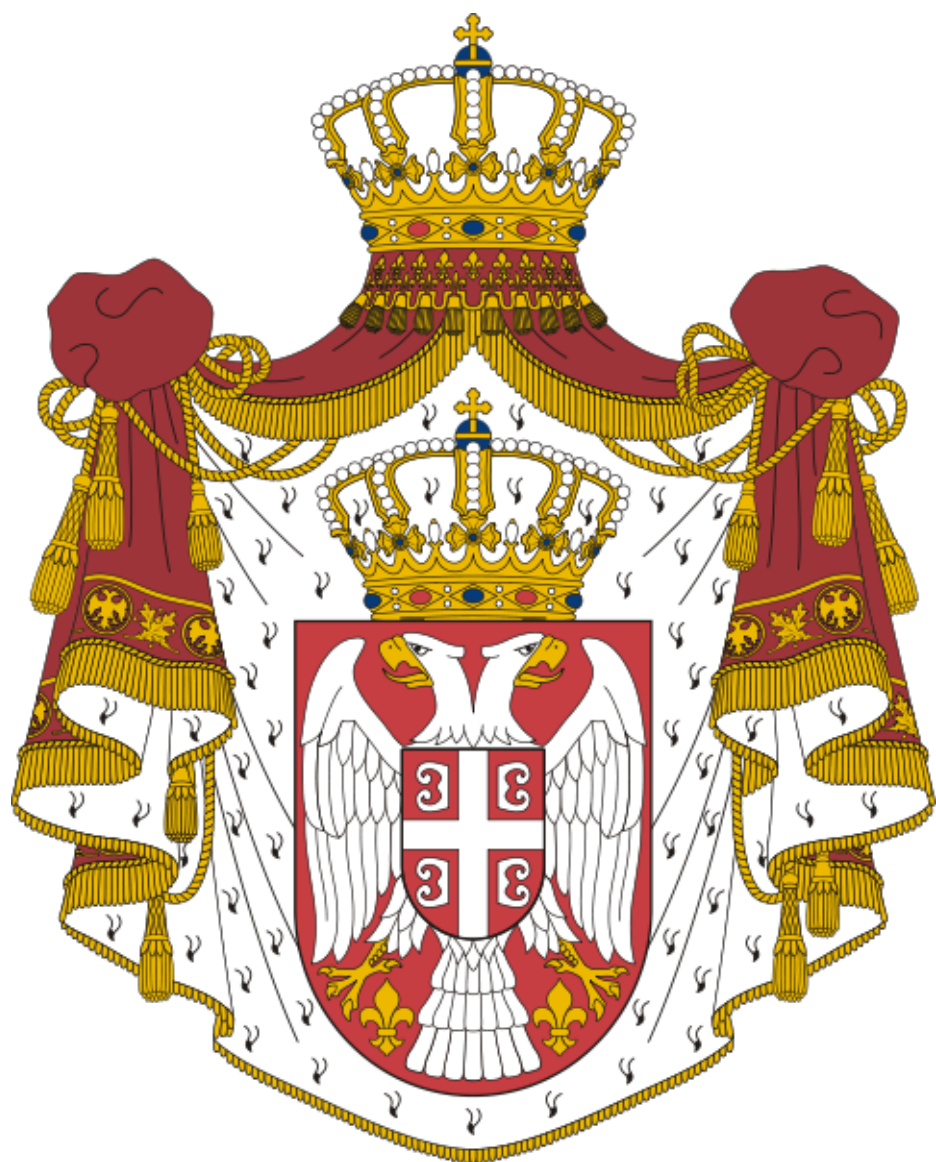
- Напомене и библиографске референце уз текст.

ISBN 978-86-906301-3-4

а) Детектори метала - Приручници

COBISS.SR-ID 222294284







PULSE STAR II
Professional Fitness

ISBN 978-86-906301-3-4